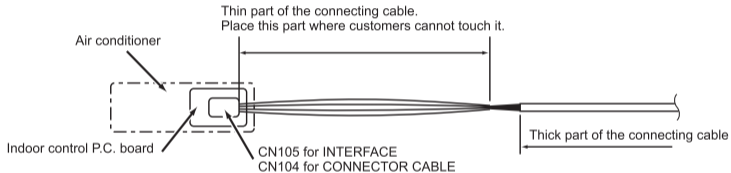


Connecting an INTERFACE/CONNECTOR CABLE to the air conditioner

- Connect an INTERFACE/CONNECTOR CABLE to the indoor control P.C. board of an air conditioner with a connecting cable.
- Cutting or extending the connecting cable of the INTERFACE/CONNECTOR CABLE results in defects in connecting. Do not bundle the connecting cable together with power supply cord, indoor/outdoor connecting wire, and/or earth wire. Keep as much distance as possible between the connecting cable and those wires.
- The thin part of the connecting cable should be stored and placed where customers cannot touch it.

Connecting



- ① Remove the panel and the lower right corner part.
- ② Open the covers of the indoor control P.C. board.
- ③ Connect the connecting cable to CN105 and/or CN104 on the indoor control P.C. board.
Pass the thin part of the connecting cable through the 3 or 4 ribs in the electrical box as shown in the figure.
- ④ Hook the connecting cable to the ribs as shown in the figure.
- ⑤ Attach the cable clamp provided with an interface to the thick part of the connecting cable with a screw 4×16 as shown in the figure.
Pass the connecting cable through the rib as shown in the figure.
- ⑥ Close the covers of the indoor control P.C. board. Be careful not to catch the thin part of the connecting cable in the cover. Reinstall the panel and the lower right corner part.

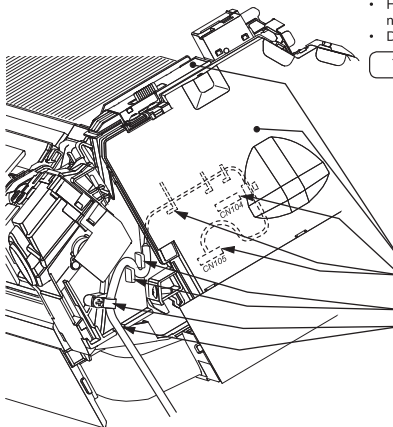


WARNING

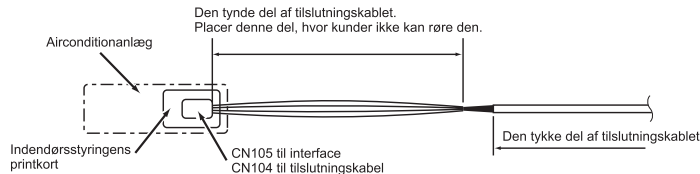
Fix the connecting cable at the prescribed position securely. Incorrect installation may cause electric shock, fire, and/or malfunction.

Tilslutning af et INTERFACE/TILSLUTNINGSKABEL til airconditionlægget

- Forbind et INTERFACE/TILSLUTNINGSKABEL med printkortet på et airconditionlægs indendørsstyring med et forbindelseskabel.
- Hvis forbindelseskablet for INTERFACE/TILSLUTNINGSKABEL afkortes eller forlænges, medfører det fejl i tilslutningen. Læg ikke tilslutningskablet sammen med strømforlysningsledningen, indendørs-/udendørsenhedens tilslutningsledning og/eller jordledningen. Hold så stor afstand som muligt mellem tilslutningskablet og disse ledninger.
- Den tynde del af tilslutningskablet skal opbevares og placeres, hvor kunder ikke kan røre det.



Tilslutning



- 1 Fjern panelet og nederste højre hjørnedel.
- 2 Åbn dækslet over indendørsstyrings printkort.
- 3 Slut forbindelseskablet til CN105 og/eller CN104 på indendørsstyrings printkort.
- 4 Før den tynde del af forbindelseskablet gennem i 3 eller 4 ribberne i el-boksen som vist på illustrationen.
- 5 Monter tilslutningskablet i ribberne som vist i illustrationen.
- 6 Monter kabelklemmen, der følger med interface, på den tykke del af tilslutningskablet med en skrue 4x16 som vist i illustrationen.
- 7 Før forbindelseskablet gennem ribben som vist på illustrationen.
- 8 Luk dækslet over indendørsstyrings printkort. Pas på, at den tynde del af tilslutningskablet ikke kommer i klemme under dækslet. Monter panelet og nederste højre hjørnedel igen.

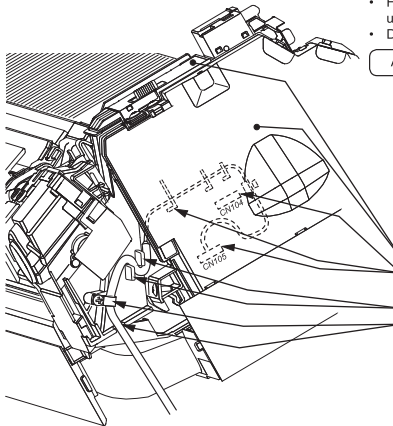


ADVARSEL

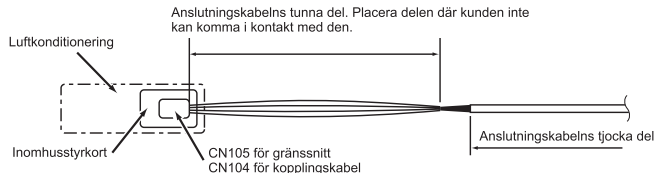
Fastgør tilslutningskablet omhyggeligt på det foreskrevne sted. Forkert installation kan medføre elektrisk stød, brand og/eller fejlfunktion.

Ansluta ett GRÄNSSNITT/en KOPPLINGSKABEL till luftkonditioneringen

- Anslut ett GRÄNSSNITT/EN KOPPLINGSKABEL till inomhusstyrkortet på en luftkonditionering med en anslutningskabel.
- Fel kan uppstå vid anslutningen om anslutningskabeln för GRÄNSSNITTET/KOPPLINGSKABELN kapas eller förlängs. Bunta in ihop anslutningskabeln med nätsladden, inom-/utomhusenhedens anslutningskabel och/eller jordledningen. Håll så långt avstånd som möjligt mellan anslutningskabeln och sådana kablar.
- Den tunna delen på anslutningskabeln ska förvaras och placeras så att kunden inte kan komma i kontakt med den.



Anslutning



- 1 Ta bort panelen och den nedre högra hörndelen.
- 2 Öppna luckan till inomhusstyrkortet.
- 3 Anslut anslutningskabeln till CN105 och/eller CN104 på inomhusstyrkortet.
- 4 För in det finns en överflödig tunn del på anslutningskabeln genom i 3 eller 4 ribborna i el-dosa så som visas på bilden.
- 5 Haka fast anslutningskabeln i ribborna så som visas på bilden.
- 6 Sätt fast kabelklämmen som medföljer gränssnittet på anslutningskabelns tjocka del med en 4x16 skruv så som visas på bilden.
- 7 För in anslutningskabeln genom ribban så som visas på bilden.
- 8 Stäng luckan till inomhusstyrkortet. Var försiktig så att den tunna delen på anslutningskabeln inte fastnar i luckan. Sätt tillbaka panelen och den nedre högra hörndelen.



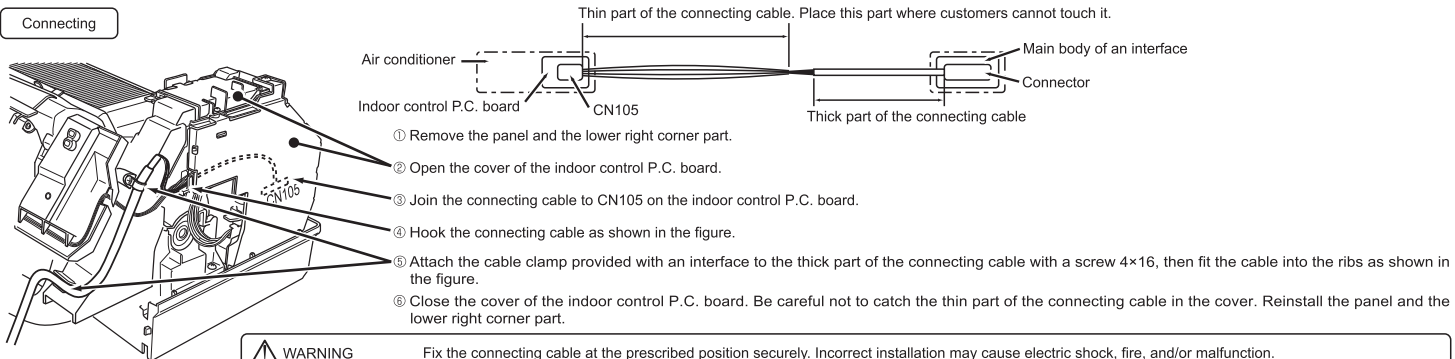
VARNING

Montera anslutningskabeln ordentligt på den angivna platsen. Felaktig installation kan orsaka elektriska stötar, brand och/eller felaktig funktion.

Connecting an interface to the air conditioner

- Connect an interface to the indoor control P.C. board of an air conditioner with a connecting cable.
- Cutting or extending the connecting cable of the interface results in defects in connecting. Do not bundle the connecting cable together with power supply cord, indoor/outdoor connecting wire, and/or earth wire. Keep as much distance as possible between the connecting cable and those wires.
- The thin part of the connecting cable should be stored and placed where customers cannot touch it.

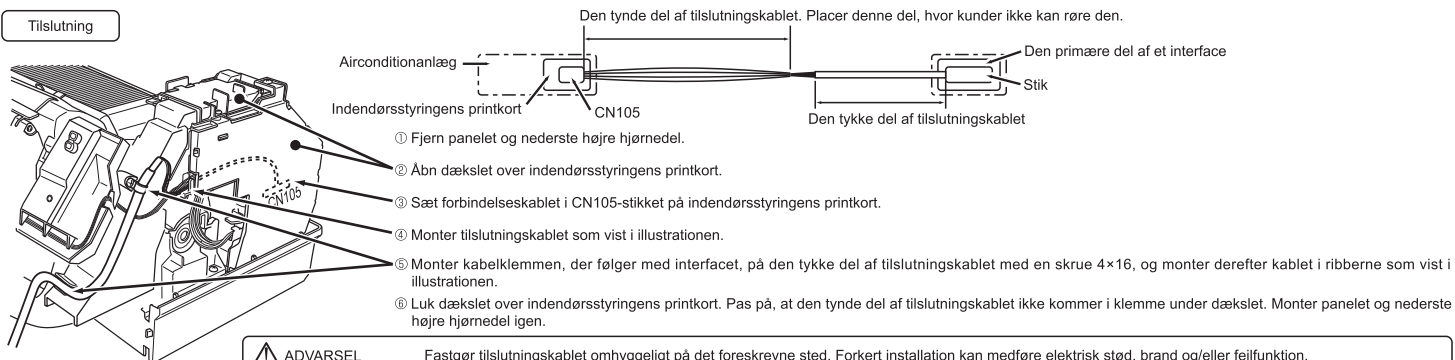
Connecting



Tilslutning af et interface til airconditionanlægget

- Slut et interface til printkortet på et airconditionanlægs indendørsstyring med et tilslutningskabel.
- Hvis tilslutningskablet for interface afkortes eller forlænges, medfører det fejl i tilslutningen. Læg ikke tilslutningskablet sammen med strømforsyningsledningen, indendørs-/udendørsenhedens tilslutningsledning og/eller jordledningen. Hold så stor afstand som muligt mellem tilslutningskablet og disse ledninger.
- Den tynde del af tilslutningskablet skal opbevares og placeres, hvor kunder ikke kan røre det.

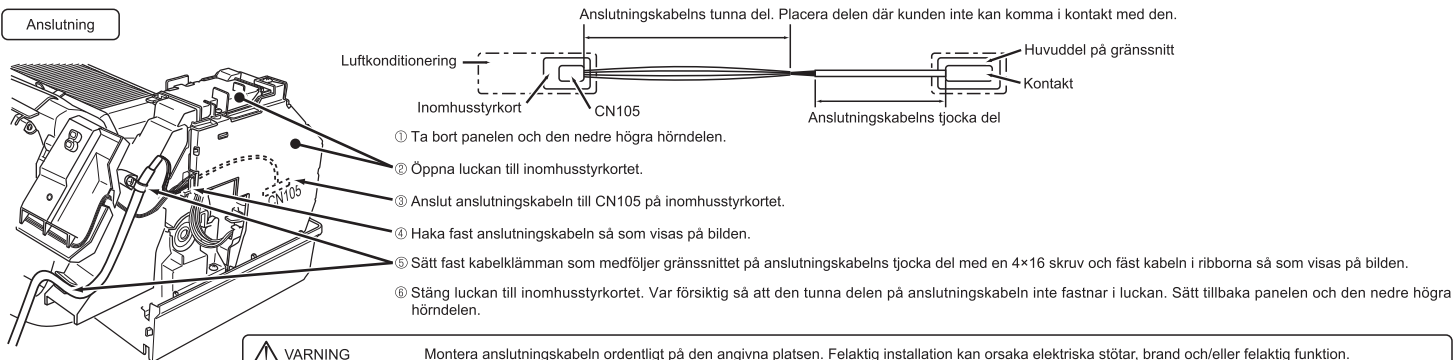
Tilslutning



Ansluta ett gränssnitt till luftkonditioneringen

- Anslut ett gränssnitt till inomhusstyrkortet på en luftkonditionering med en anslutningskabel.
- Fel kan uppstå vid anslutningen om gränssnittets anslutningskabel kapas eller förlängs. Bunta inte ihop anslutningskabeln med nätsladden, inom-/utomhusenhetens anslutningskabel och/eller jordledningen. Håll så långt avstånd som möjligt mellan anslutningskabeln och sådana kablar.
- Den tunna delen på anslutningskabeln ska förvaras och placeras så att kunden inte kan komma i kontakt med den.

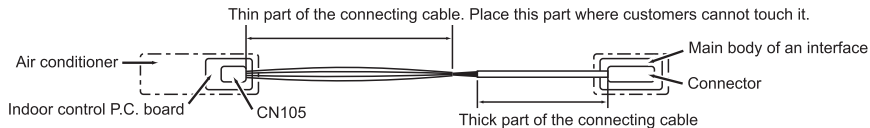
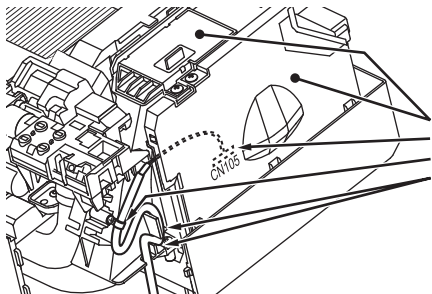
Anslutning



Connecting an interface to the air conditioner

- Connect an interface to the indoor control P.C. board of an air conditioner with a connecting cable.
- Cutting or extending the connecting cable of the interface results in defects in connecting. Do not bundle the connecting cable together with power supply cord, indoor/outdoor connecting wire, and/or earth wire. Keep as much distance as possible between the connecting cable and those wires.
- The thin part of the connecting cable should be stored and placed where customers cannot touch it.

Connecting



- ① Remove the panel and the lower right corner part.
- ② Open the covers of the indoor control P.C. board.
- ③ Join the connecting cable to CN105 on the indoor control P.C. board.
- ④ Attach the cable clamp provided with an interface to the thick part of the connecting cable with a screw 4×16 as shown in the figure.
- ⑤ Hook the connecting cable into the ribs as shown in the figure.
- ⑥ Close the covers of the indoor control P.C. board. Be careful not to catch the thin part of the connecting cable in the cover. Reinstall the panel and the lower right corner part.



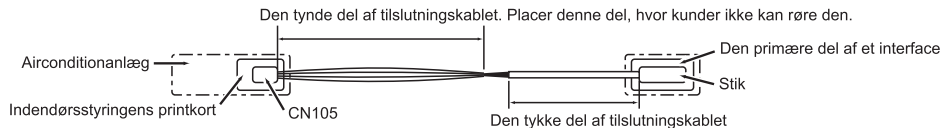
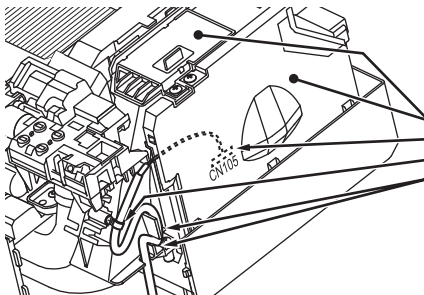
WARNING

Fix the connecting cable at the prescribed position securely. Incorrect installation may cause electric shock, fire, and/or malfunction.

Tilslutning af et interface til airconditionanlægget

- Slut et interface til printkortet på et airconditionanlægs indendørsstyring med et tilslutningskabel.
- Hvis tilslutningskablet for interface'et afkortes eller forlænges, medfører det fejl i tilslutningen. Læg ikke tilslutningskablet sammen med strømforsyningsledningen, indendørs-/udendørsenhedens tilslutningsledning og/eller jordledningen. Hold så stor afstand som muligt mellem tilslutningskablet og disse ledninger.
- Den tynde del af tilslutningskablet skal opbevares og placeres, hvor kunder ikke kan røre det.

Tilslutning



- ① Fjern panelet og nederste højre hjørnedel.
- ② Åbn dækslet over indendørsstyringens printkort.
- ③ Sæt forbindelseskablet i CN105-stikket på indendørsstyringens printkort.
- ④ Monter kabelklemmen, der følger med interface'et, på den tykke del af tilslutningskablet med en skrue 4×16 som vist i illustrationen.
- ⑤ Monter tilslutningskablet i ribberne som vist i illustrationen.
- ⑥ Luk dækslet over indendørsstyringens printkort. Pas på, at den tynde del af tilslutningskablet ikke kommer i klemme under dækslet. Monter panelet og nederste højre hjørnedel igen.



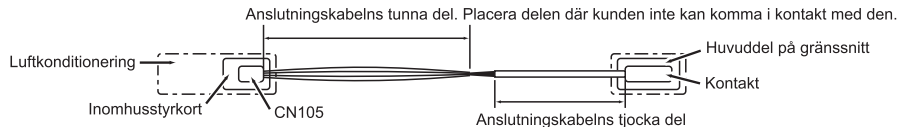
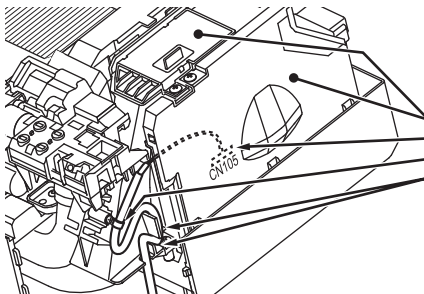
ADVARSEL

Fastgør tilslutningskablet omhyggeligt på det foreskrevne sted. Forkert installation kan medføre elektrisk stød, brand og/eller fejlfunktion.

Ansluta ett gränssnitt till luftkonditioneringen

- Anslut ett gränssnitt till inomhusstyrkortet på en luftkonditionering med en anslutningskabel.
- Fel kan uppstå vid anslutningen om gränssnittets anslutningskabel kapas eller förlängs. Bunta inte ihop anslutningskabeln med nätsladden, inom-/utomhusenhetens anslutningskabel och/eller jordledningen. Håll så långt avstånd som möjligt mellan anslutningskabeln och sådana kablar.
- Den tunna delen på anslutningskabeln ska förvaras och placeras så att kunden inte kan komma i kontakt med den.

Anslutning



- ① Ta bort panelen och den nedre högra hörndelen.
- ② Öppna luckan till inomhusstyrkortet.
- ③ Anslut anslutningskabeln till CN105 på inomhusstyrkortet.
- ④ Sätt fast kabelklämmen som medföljer gränssnittet på anslutningskabelns tjocka del med en 4×16 skruv så som visas på bilden.
- ⑤ Haka fast anslutningskabeln i ribborna så som visas på bilden.
- ⑥ Stäng luckan till inomhusstyrkortet. Var försiktig så att den tunna delen på anslutningskabeln inte fastnar i luckan. Sätt tillbaka panelen och den nedre högra hörndelen.

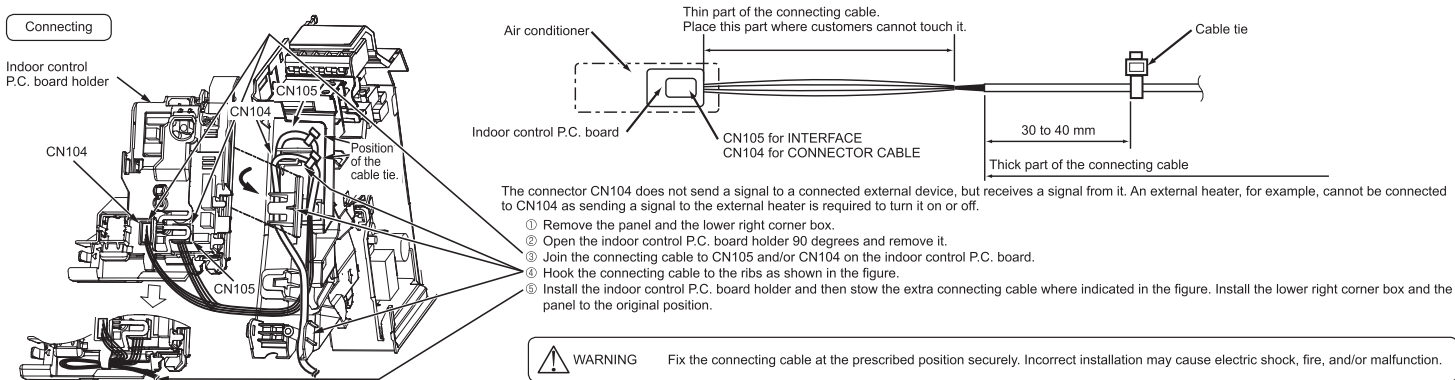


VARNING

Montera anslutningskabeln ordentligt på den angivna platsen. Felaktig installation kan orsaka elektriska stötar, brand och/eller felaktig funktion.

Connecting the INTERFACE/CONNECTOR CABLE to the air conditioner

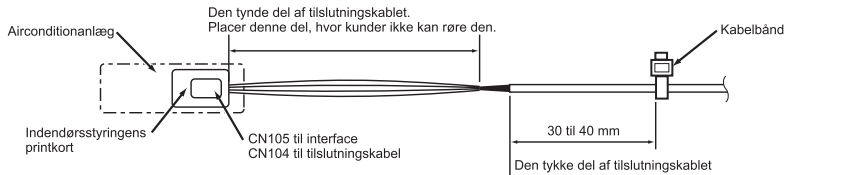
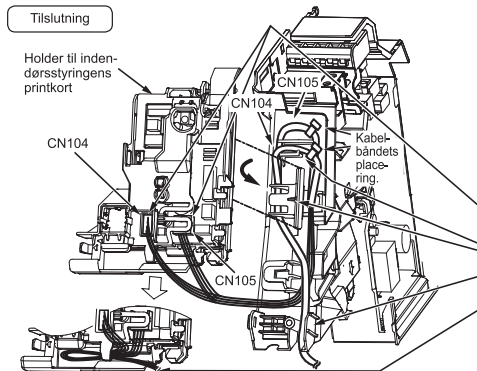
- Connect the INTERFACE/CONNECTOR CABLE to the indoor control P.C. board of the air conditioner with the connecting cable.
- Cutting or extending the connecting cable of the INTERFACE/CONNECTOR CABLE results in defects in connecting.
Do not bundle the connecting cable together with power supply cord, indoor/outdoor connecting wire, and/or earth wire. Keep as much distance as possible between the connecting cable and those wires.
- The thin part of the connecting cable should be stored and placed where customers cannot touch it.



Dansk

Tilslutning af et INTERFACE/FORBINDELSESKABEL til airconditionanlægget

- Slut INTERFACET/FORBINDELSESKABLET til printkortet på airconditionanlæggets indendørsstyring med tilslutningskablet.
- Hvis forbindelseskablet for INTERFACE/TILSLUTNINGSKABELT afkortes eller forlænges, medfører det fejl i tilslutningen. Læg ikke tilslutningskablet sammen med strømforsyningsledningen, indendørs-/udendørsenhedens tilslutningsledning og/eller jordledningen. Hold så stor afstand som muligt mellem tilslutningskablet og disse ledninger.
- Den tynde del af tilslutningskablet skal opbevares og placeres, hvor kunder ikke kan røre det.



Stikket CN104 modtager et signal fra den tilsluttede eksterne enhed, men det sender ikke noget signal til den. Der kan derfor ikke sluttes f.eks. en ekstern opvarmingsenhed til CN104, da der skal sendes et signal til den eksterne opvarmingsenhed for at den tænder og slukker.

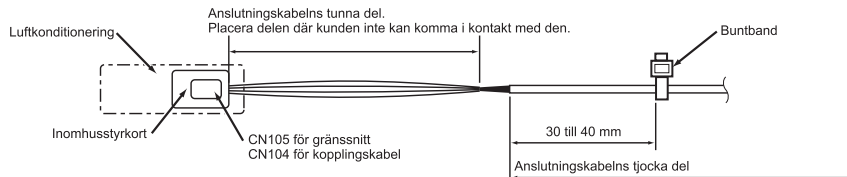
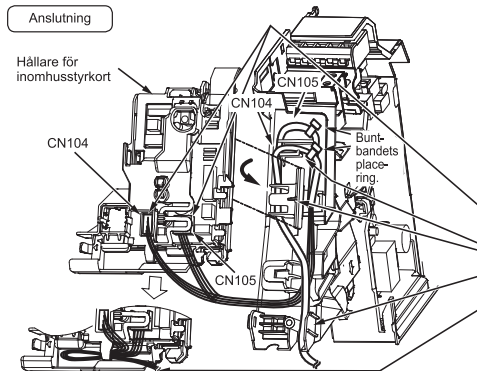
- ① Fjern panelet og nederste højre hjørnedel.
- ② Åbn holderen til indendørsstyringens printkort 90 grader, og fjern den.
- ③ Slut tilslutningskablet til CN105 og/eller CN104 på indendørsstyringens printkort.
- ④ Monter tilslutningskablet i ribberne som vist i illustrationen.
- ⑤ Monter holderen til indendørsstyringens printkort, og anbring derefter det ekstra tilslutningskabel som vist i figuren. Monter nederste højre hjørnedel og panelet i den oprindelige position.

⚠ ADVARSEL Fastgør tilslutningskablet omhyggeligt på det foreskrevne sted. Forkert installation kan medføre elektrisk stød, brand og/eller fejlfunktion.

Svenska

Ansluta GRÄNSSNITTET/ANSLUTNINGSKABELN till luftkonditioneringsenheten

- Anslut GRÄNSSNITTET/ANSLUTNINGSKABELN till inomhusstyrkortet på luftkonditioneringsenheten med anslutningskabeln.
- Fel kan uppstå vid anslutningen om anslutningskabeln för GRÄNSSNITTET/KOPPLINGSKABELN kapas eller förlängs.
- Bunta inte ihop anslutningskabeln med nätsladden, inom-/utomhusenhedens anslutningskabel och/eller jordledningen. Håll så långt avstånd som möjligt mellan anslutningskabeln och sådana kablar.
- Den tunna delen på anslutningskabeln ska förvaras och placeras så att kunden inte kan komma i kontakt med den.



Kontakten CN104 skickar ingen signal till en ansluten extern enhet, utan tar emot en signal från den. En extern värmare kan till exempel inte anslutas till CN104, eftersom en signal måste skickas till den externa värmaren för att den ska slås på och stängas av.

- ① Ta bort panelen och den nedre högra hörnodan.
- ② Öppna hållaren för inomhusstyrkortet 90 grader och ta bort den.
- ③ Anslut anslutningskabeln till CN105 och/eller CN104 på inomhusstyrkortet.
- ④ Haka fast anslutningskabeln i ribborna så som visas på bilden.
- ⑤ Montera hållaren för inomhusstyrkortet och stuv sedan undan den överflödiga anslutningskabeln enligt bilden. Montera den nedre högra hörnodan och panelen på sina ursprungliga platser.

⚠ VARNING Montera anslutningskabeln ordentligt på den angivna platsen. Felaktig installation kan orsaka elektriska stötar, brand och/eller felaktig funktion.